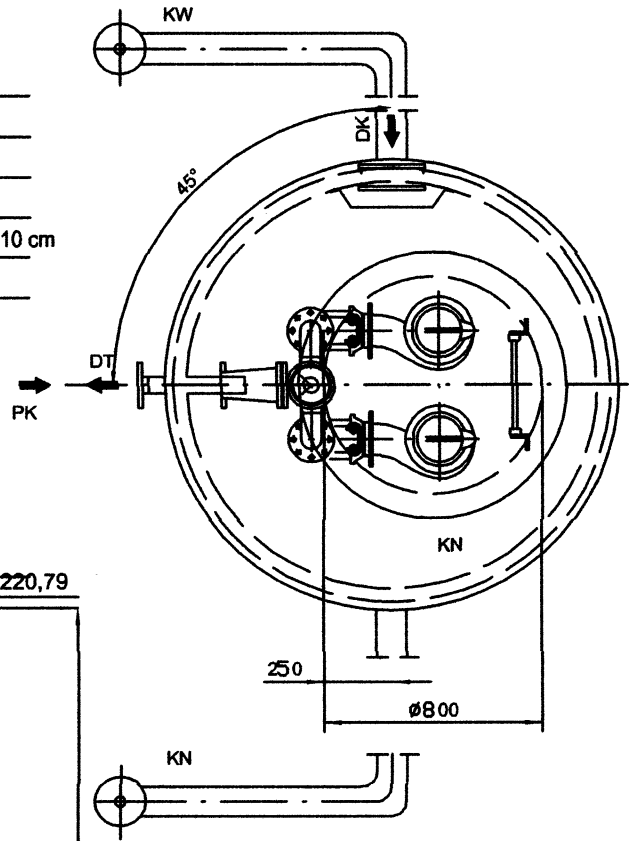
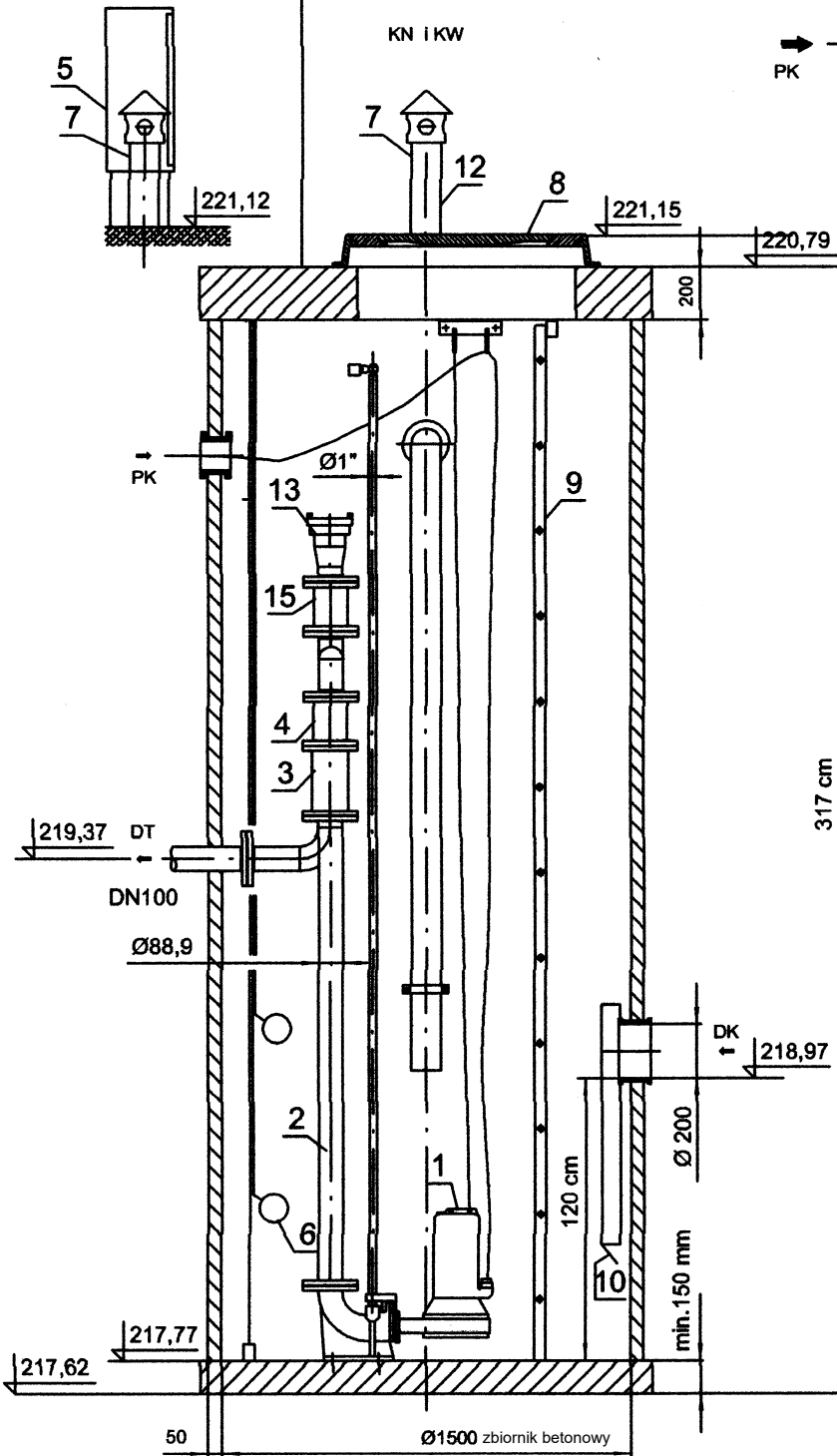


ROZSTAW KĄTOWY KRÓCÓW

- Rzędna wjazdu = rzędna kostki brukowej
- Kostka brukowa 8 cm
- Podsyпка cementowo-piaskowa 3 cm
- Podbudowa tłuczniowa 15 cm
- Warstwa wzm. z kruszywa stabiliz. cementem gr. 10 cm
- Rzędna płyty 224,22



Przepompownia w wersji przejazdowej

WYPOSAŻENIE PRZEPOMPOWNI	
Pompa	1 SLV 80.80.40
Orurowanie	2 Ø88,9 - stal nierdzewna
Zawór zwrotny	3 Kulowy DN80
Zawór odcinający	4 Zasuwa klinowa DN80
sterowanie	5 -
Czujnik poziomu	6 Pływaki
Wyświetlniki	7 PCV110
Wjazd - stal nierdzewna	8 700x900
Drabina	9 Stal nierdzewna
Deflektor	10 Stal nierdzewna
Prowadnica pompy	11 Dwie rury ze stali nierdzewnej 1"
Biofiltr	12 -
Przyłącze	13 Słoc DN80
Zbiornik pompowni	14 -
Zasuwa odc. przyłącza	15 Zasuwa klinowa DN100
-	16 -

TABELA KRÓCÓW		
Oznaczn.	Przyłącze	Przeznaczenie króćca
DK	PCV 200	Wloty ścieków
DT	DN 80	Króciec tłoczny
KW	PCV 110	Kanał nawiewny
KN	PCV 110	Kanał nawiewny
PK	PCV 110	Przepust kablowy